

Dimplex®

Линейный электрический
камин **IgniteXL™ 74"**

XLF74

Создан разжигать огонь
в Вашем сердце



IgniteXL отличается от прочих моделей электрических каминов ранних версий невероятно высокой реалистичностью пламени и общей визуальной эффектностью. Благодаря новой запатентованной технологии пламени IgniteXL легко преобразуют интерьер любого помещения. Максимально упрощенный монтаж открывает практически безграничные возможности размещения камина в соответствии с самыми взыскательными пожеланиями заказчика. Сплошная стеклянная конструкция камина обеспечивает безупречный панорамный вид на пламя, позволяя наслаждаться им с любой стороны.


миР-каминов.рф

Линейный электрический камин IgniteXL™ 74"

XLF74



Особенности

- Технология светодиодного пламени Multi-FireXD®**
Эффект живого огня повышенной яркости и реалистичности днем и ночью.
- Больше пламени, меньше ограничений**
Благодаря минимальному обрамлению открытый вид с фронтальной стороны акцентирует внимание на пламени.
- Энергоэффективная система нагрева ComfortSaver™**
Безопасное керамическое тепло обеспечивает дополнительный нагрев зоны до 1000 кв. футов и экономит электроэнергию до 11%.
- Большой спектр цветов светодиодной подсветки**
Выбирайте понравившийся Вам оттенок светодиодной подсветки из множества ярких цветов последовательным переключением или переходите сразу от одного спектра к другому, используя меню пользовательских настроек.
- Дизайн стеклянной конструкции с обтекаемыми краями**
Устанавливается без отделки в конструкции из камня, кирпича и других твердых отделочных материалов; включает отделку для гипсокартонных и плиточных поверхностей.
- Высокоточный термостат**
Электронный термостат поддерживает температуру в помещении в пределах 1/2° C (1°F) от установленной температуры для максимального комфорта и повышения энергоэффективности.
- Встроенная сенсорная панель управления**
Элементы управления с подсветкой скрыты, когда не используются.
- Быстрый нагрев**
Быстро повышает температуру в помещении до заданного уровня благодаря максимальной теплопроизводительности в течение заданного промежутка времени.
- Пульт дистанционного управления**
Выбирайте в соответствии с Вашими индивидуальными предпочтениями цвет светодиодной подсветки и уровень яркости пламени.
- Цельнокорпусной монтаж**
Плоская низкопрофильная конструкция полностью вставляется в стену 2" x 6" и 2" x 4" - с дополнительной отделкой. Для мощного нагрева используется кабельное подключение 120 В или 240 В.
- Холодное стекло**
Стекло в время работы камина остается холодным и безопасным для детей и домашних животных.

Цвета светодиодной подсветки пламени и муляжа дров



Принадлежности



74 Комплекты принадлежностей Driftwood и River Rock (LF100DWS-KIT)



Отделочный комплект 74" IgniteXL (XLFTRIM74)
Предназначен для встраивания в стену 2" x 4".
76-3/4" x 18-1/4" x 1-7/8"
(195.0 см x 46.2 см x 4.5 см)

120 вольт | 1,500 Ватт | 5,118 БТЕ
240 вольт | 2,500 Ватт | 8,530 БТЕ

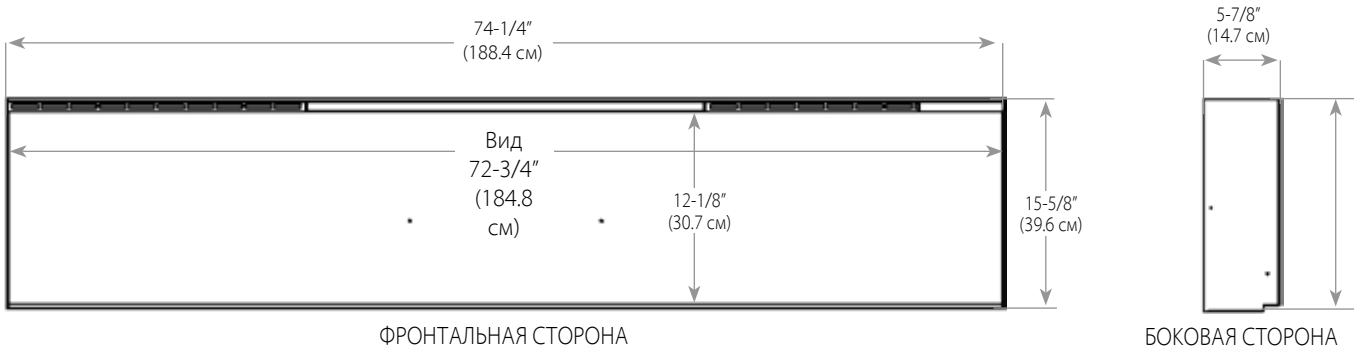
Модель #	Описание	Фунт/кг	Универсальный товарный код (УРС)	Гарантия	Габаритные размеры упаковки (Ш x В x Г)		Объем	
					дюйм	см	фут³	м³
XLF74	Линейный электрический камин 74" IgniteXL	121.9 / 55.3	781052 098756	2 года	80-3/8 x 21-1/4 x 12	204.2 x 54.0 x 30.5	11.9	0.34
LF74DWS-KIT	74" Компл. принадлежностей Driftwood и River Rock	9.8 / 4.44	781052 102859		34-1/4 x 7-1/8 x 8-1/8	87.2 x 18.03 x 20.57	1.12	0.03
XLFTRIM74	Отделочный комплект линейного электрического камина 74" IgniteXL™	10.45 / 4.8	781052 107977	1 год	80-1/2 x 3-3/4 x 6-7/8	204.5 x 9.3 x 17.5	1.18	0.03

Технические характеристики, габаритные размеры и отделочные особенности подлежат изменениям и представлены только для общего представления и руководства. † Ограниченная гарантия. ©2017 R02-090517

Линейный электрический камин IgniteXL™ 74"

XLF74

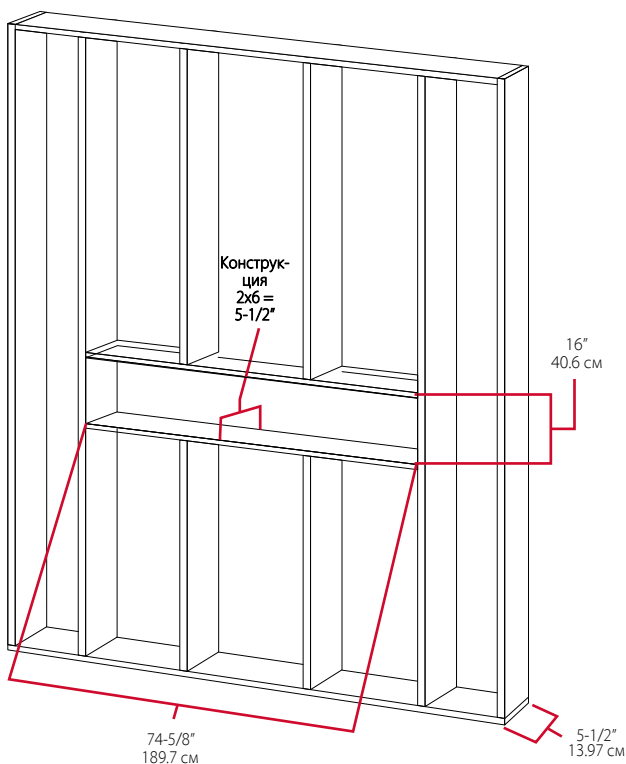
Габаритные размеры камина:



Габаритные размеры рамы

ПРИМЕЧАНИЕ: Глубина нижней рейки подрамника должна составлять не менее 3-1/2" (8,9 см). Рейки используются для поддержки передней части устройства таким образом, чтобы провода электропитания могли свободно располагаться с обратной стороны блока и прокладываться через соответствующее просверленное отверстие. Рекомендуется устанавливать нижнюю часть устройства на расстоянии от 30" (76,2 см) до 40" (102 см) от пола для сохранения оптимального угла обзора пламени.

Рама 2x6



Рама 2x4

